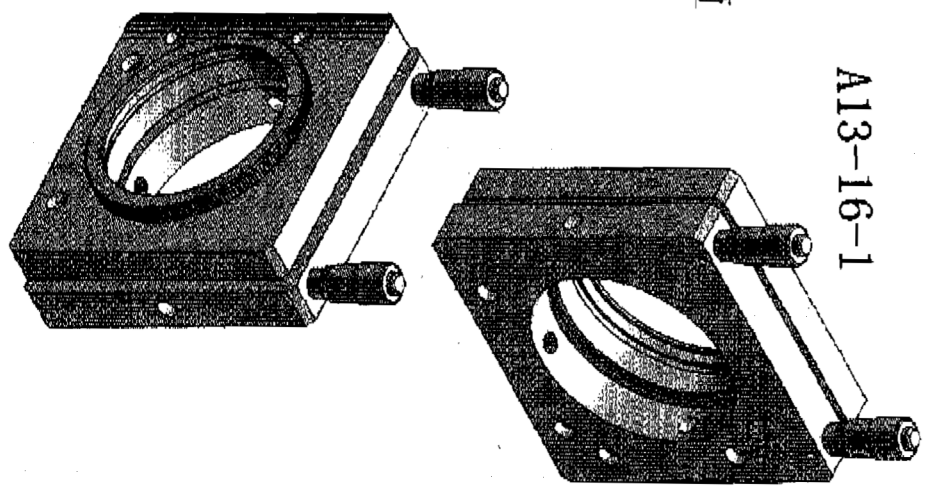
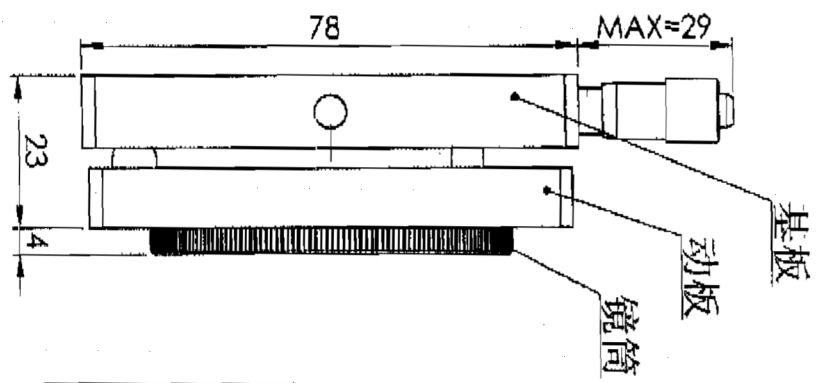
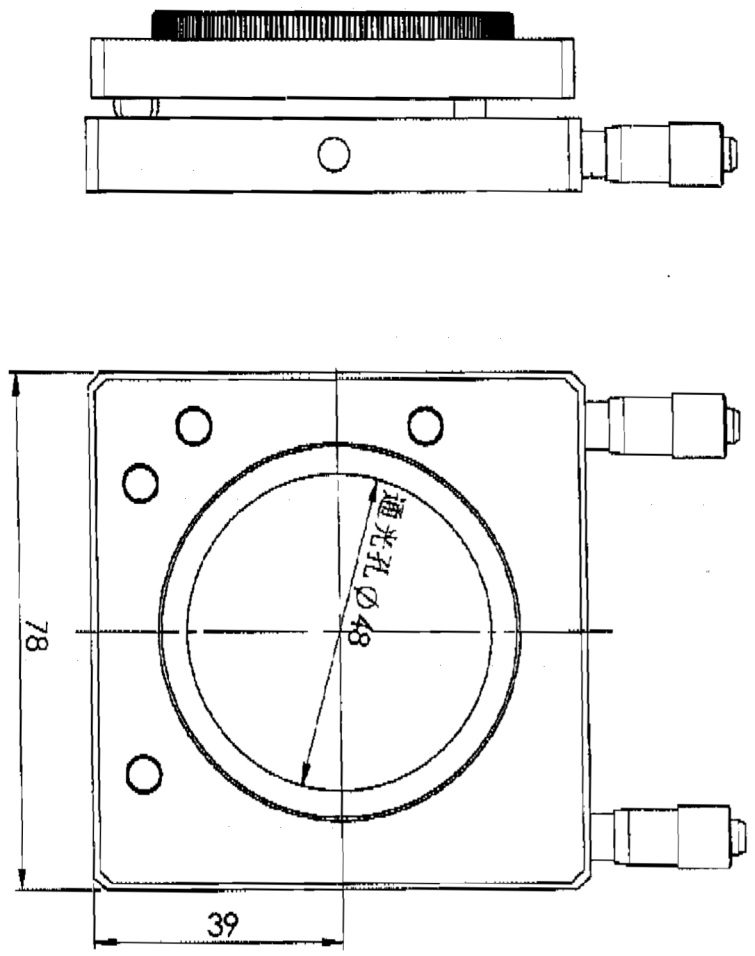
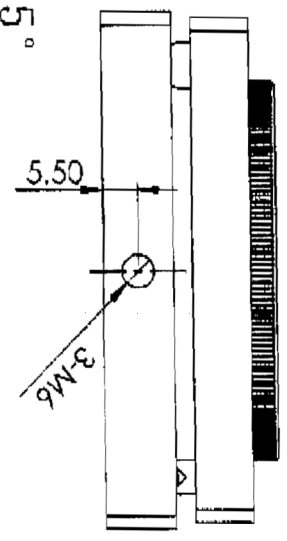


技术参数：  
 夹持角度：最小  
 分辨率：0.002°  
 调节范围：±1.5°  
 镜片直径：Φ50



A13-16-1