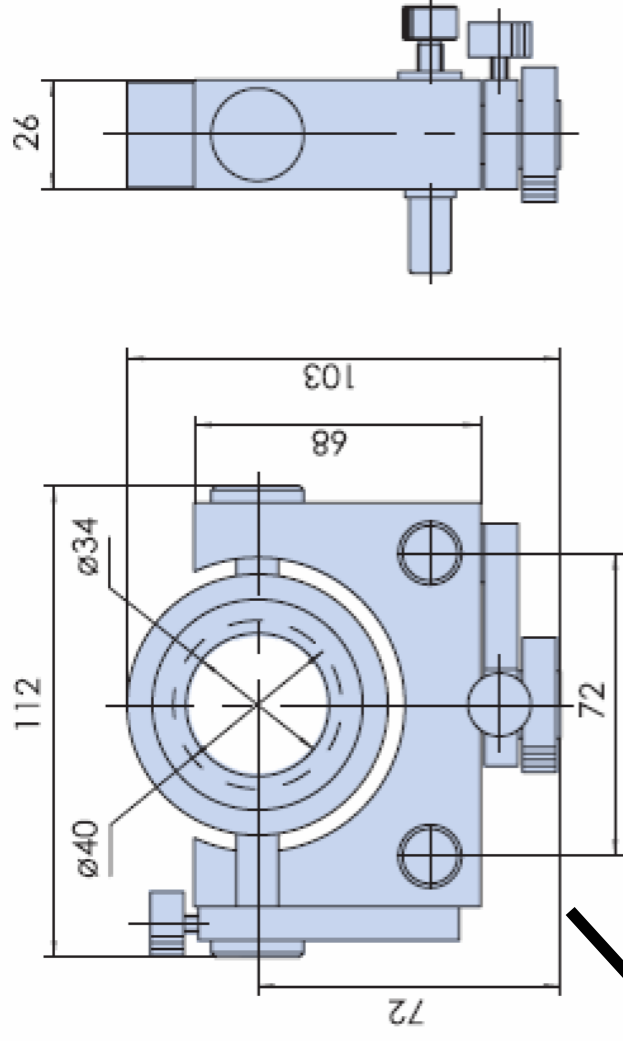


WN01WX



产品型号		WN01WX40	WN01WX50
调整范围	粗调	360°	360°
	微调	±3°	±3°
A (安装孔径)		40 mm	M52x1
B		34 mm	46 mm
自重		0.6 kg	0.7 kg

特点:

- ⊗ 两旋转轴正交共面，所以可将镜片两维正交共面调整，保证光程不变
- ⊗ M6x0.25细牙螺杆调整（配铜螺母）
- ⊗ 可360°粗调，±3°微调