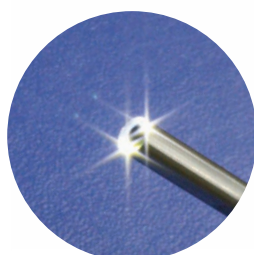


φ2.9mm 超極細工業用内視鏡



ファイバーを使わない
高画素イメージングセンサータイプ

HNL-2.9CAM



ビデオ型内視鏡としては
世界最細



一週間無料貸出機が
ございます。お問い合わせは、



026-219-5385
sales@spieng.com

または、裏面の
販売代理店へどうぞ。

内視鏡直径2.9mm（ビデオ型内視鏡としては世界最細）

カラーCMOSイメージングセンサ16万画素採用

高輝度白色LED2灯搭載

チューブ長さ1m

画像保存はUSBフラッシュメモリにJPEG形式で静止画保存可能

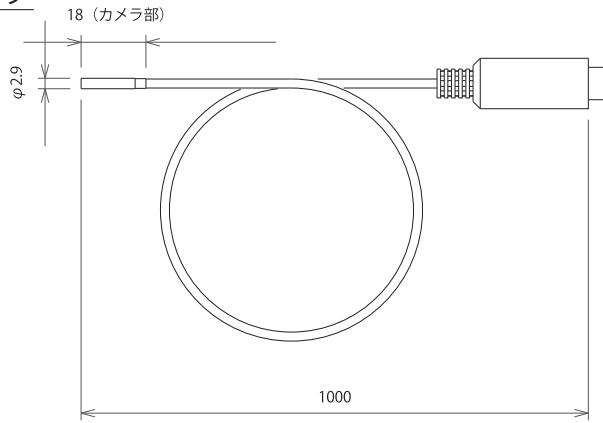
90度横を観察できる側視アタッチメントのオプション有



専用液晶モニター

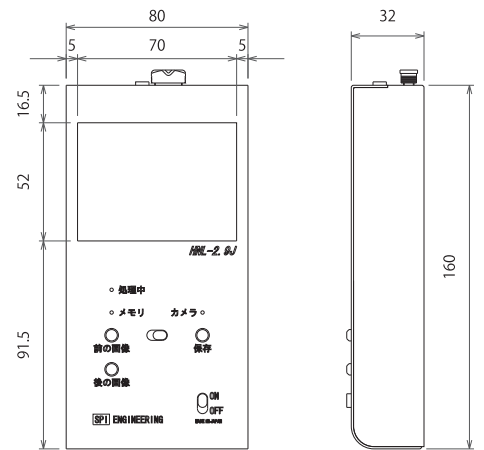
寸法図

カメラ



単位:mm

モニター



極細内視鏡HNL-2.9 仕様一覧

カメラ	型番	HNL-2.9CAM
	センサ	1/10"CMOSセンサ
	画素数	400 × 400
	照明	白色LED2灯 (調光機能付き)
	先端径	φ2.9mm
	視野角	35°
	焦点距離	5mm程度
	有効長	1m (3mまで対応可能)
	チューブ	なし (PVC電線)

モニター	型番	HNL-2.9J
	表示部	3.5インチTFTカラー液晶
	画面サイズ	70 × 52mm
	画素数	320 × 3 (RGB) × 240
	入力	HNL-2.9CAM専用
	出力	USBフラッシュメモリ出力
	画像保存形式	JPEG
	電源	ACアダプタ (6V, 2A)
		単3乾電池 4本 (連続使用時間: 1時間)
	ユニットサイズ	80 × 160 × 32 mm
	重量	500g
付属品	ACアダプタ (6V, 2A)	
	USBフラッシュメモリ	

	品名	仕様
オプション	HNL-2.9用側視アタッチメント	長さ: 200mm (うち、ツマミ部20mm) <500mmまで対応可能>
		外径: φ3.3mm
	HNL-2.9用ストレートアタッチメント	長さ: 200mm <500mmまで対応可能>
		外径: φ3.3mm
	専用アルミケース	355 × 285 × 95

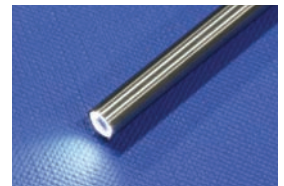
■側視アタッチメント

ワンタッチで取付可能な側視アタッチメントをオプション化。カメラ先端に対して真横を観察するような用途に対応しています。



■ストレートアタッチメント

ワンタッチで取付可能なストレートアタッチメントをオプション化。ポアスコープを使うような用途に対応しています。



仕様は改良等のため予告なしに変更することがあります。

⚠️ 本品は工業用です。医療用としては使用しないで下さい。

製造・販売元

株式会社 SPIエンジニアリング

〒380-0928

長野県長野市若里1-18-1 長野県創業支援センター内

mail: sales@spieng.com

TEL: 026-219-5385 FAX: 026-219-5386

www.spieng.com

販売代理店

日本イリセン株式会社

〒231-0045

横浜市中区伊勢佐木町1-3-1 伊比ル3F

電話 045-251-7334

Email: sales@ylsj.co.jp

http://www.ylsj.co.jp

インスタント内視鏡

検索