

φ4.6mm 極細先端可動型 工業用内視鏡



ファイバーを使わない
高画素イメージングセンサータイプ

ISG-4.6CAM

一週間無料貸出機が
ございます。お問い合わせは、 026-219-5385
 sales@spieng.com または、裏面の
販売代理店へどうぞ。

湾曲方向360° / 湾曲角45°

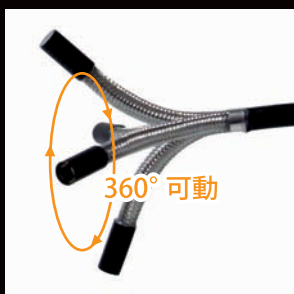
カラーCMOSイメージングセンサー8万画素採用

高輝度白色LED4灯搭載

調光機能搭載

3.5インチモニタ、5.6インチモニタ選択可能

画像保存はUSBフラッシュメモリにJPEG形式で静止画保存可能

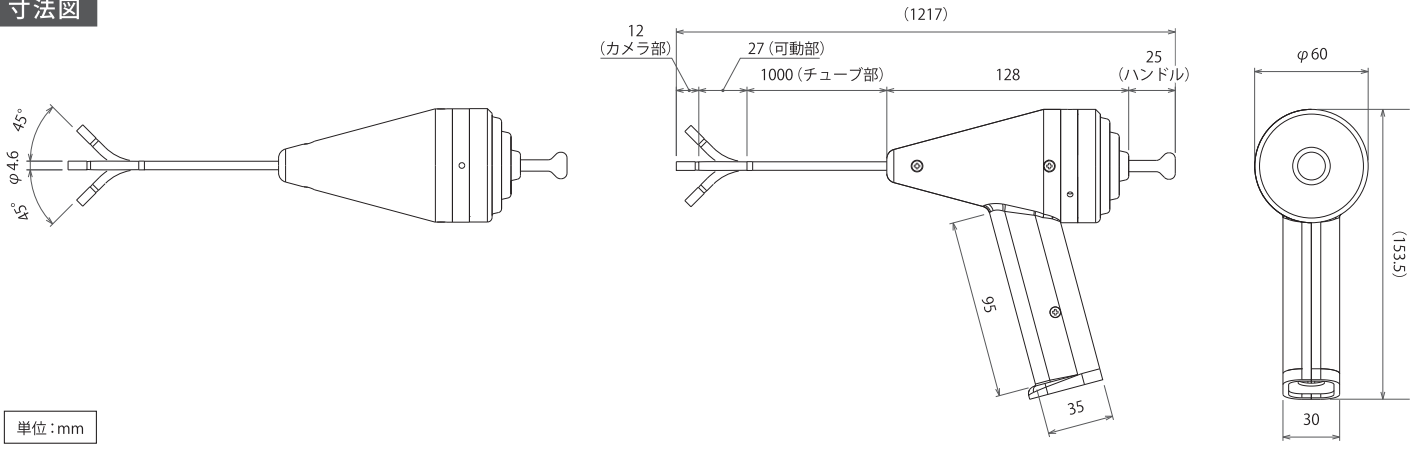


3.5インチ



5.6インチ

寸法図



極細先端可動型工業用内視鏡 ISG-4.6 CAM 仕様一覧

極細先端可動型 工業用内視鏡	型番	ISG-4.6CAM	湾曲角	45°
	センサ	1/18"CMOSセンサ	湾曲方向	360°
	画素数	320 × 240	焦点距離	10~50mm
	照明	白色LED4灯 (調光機能付き)	有効長	1 m
	先端径	φ 4.6mm	防水性	防滴
	視野角	55°	専用ケース	415 × 290 × 100

モニタ	型番	HKT-3.5J	HKT-5.6
	表示部	3.5インチTFTカラー液晶	5.6インチTFTカラー液晶
	画面サイズ	70 × 52mm	112 × 84mm
	画素数	320 × 3 (RGB) × 240	640 × 3 (RGB) × 480
	入力	HNL-3.6CAM, HNL-4.6シリーズカメラ, MRUシリーズカメラ, BOBシリーズカメラ, ISGシリーズカメラ	
	出力	USBフラッシュメモリ出力	
		NTSCビデオ出力 (工場出荷時オプション)	NTSCビデオ出力
	画像保存形式	JPEG	
	電源	ACアダプタ (6V, 2A)	
		単3乾電池 4本 (連続使用時間: 1時間)	単2乾電池 4本 (連続使用時間: 2時間)
	ユニットサイズ	80 × 160 × 32 mm	138 × 134 × 52 mm
	重量	500g	800g
	付属品	ACアダプター (6V, 2A)	
USBフラッシュメモリ			
オプション	USBビデオキャプチャアダプタ ※このオプションを選択のときはNTSCビデオ出力オプションとのセットになります。 ※HKT-3.5J本体内に組み込むことはできません。	RCAビデオケーブル (TVとの接続用)	
		USBビデオキャプチャアダプタ ※HKT-5.6本体内に組み込むことも可能です。(注文時指定)	

仕様は改良等のため予告なしに変更することがあります。

⚠ 本品は工業用です。医療用としては使用しないで下さい。

製造・販売元

株式会社 SPIエンジニアリング

〒380-0928

長野県長野市若里1-18-1 長野県創業支援センター内

mail: sales@spieng.com

TEL: 026-219-5385 FAX: 026-219-5386

www.spieng.com

販売代理店

日本イリセン株式会社

http://www.ylsj.co.jp

〒231-0045

横浜市中区伊勢佐木町1-3-1 イセビル3F

電話: 045-251-7334

Email: sales@ylsj.co.jp

インスタント内視鏡

検索